

Überspannungsschutz-Anschlussboxen für die PV-Wechselrichter

ProTec Box T2 7Y RG & 2MC4

Class II • Typ 2



Anwendungsgebiet: Photovoltaik-Systeme
 Schutzpfade: (+)-PE, (-)-PE, (+)-(-)
 IEC/EN-Kategorie: Class II, Typ 2
 Gehäuseausführung: Bis IP 67 Gehäuse
 Konformität: EN 61643-31:2019
 IEC 61643-31:2018

Technische Daten

ProTec Box T2-xxxxPV-7Y(-L)(-RG)(-2MC4)

1100

1500

Elektrische Daten nach IEC/EN

		1100	1500
Höchste Dauerspannung (DC)	U_{CPV}	1100V	1500V
Nennableitstoßstrom (8/20 μ s)	I_n	20 kA	15 kA
Gesamt-Blitzstoßstrom (8/20 μ s)	I_{Total}	40 kA	40 kA
Maximaler Ableitstoßstrom (8/20 μ s)	I_{max}	40 kA	40 kA
Schutzpegel [Kabeldurchführung]	U_p	4200V	4800V
Schutzpegel [2MC4 Variante]	U_p	4200V	5200V
Bemessungsstrom [Kabeldurchführung]	I_L	45 A	45 A
Ansprechzeit	t_A	< 25 ns	< 25 ns
Kurzschlussfestigkeit	I_{SCP}	9 kA	9 kA
Anzahl der MPP-Tracker			3

Mechanisch & Umgebungsbedingungen

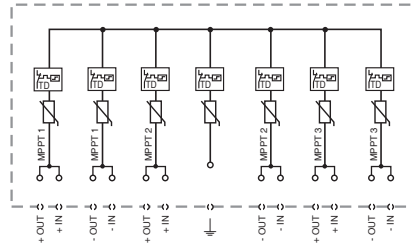
Betriebstemperaturbereich	T_a	-40 °C bis +85 °C [-40 °F bis +185 °F]	
Zulässige Luftfeuchtigkeit	RH	5%...95%	
Verschmutzungsgrad		2	
Einsatzhöhe über NN		4000 m [13123 ft]	
Typ der Kabelzuführung		Kabelverschraubung / Kabeldurchführung / MC4	
Außendurchmesser des Leiters	(min)	4 mm [0,15"] (mehrdrätig, feindrätig)	
	(max)	8 mm [31"] (mehrdrätig, feindrätig)	
Leiterquerschnitt -Erdung [Kabelverschraubung]	(min)	0,2 mm ² [24 AWG] (mehrdrätig, feindrätig)	
	(max)	16 mm ² [5 AWG] (mehrdrätig, feindrätig)	
2 Leitungen mit den gleichen Durchmesser und Zwillingsaderendhülle [Kabeldurchführung]	(min)	0,5 mm ² [20 AWG] (mehrdrätig, feindrätig)	
	(max)	6 mm ² [9 AWG] (mehrdrätig, feindrätig)	
Außendurchmesser des Leiters [2MC4 Variante]	(min)	4 mm [0,15"] (mehrdrätig, feindrätig)	
	(max)	0,8 mm [31"] (mehrdrätig, feindrätig)	
Schutzart [2MC4 Variante / Kabeldurchführung]		IP 67/IP 65	
IK-Stoßgestigkeitsgrad des Gehäuses		IK08	
Schutz gegen thermische Überlastung		Ja	
Funktions-/Defektanzeige		Meldeanzeige grün / nicht grün	
Gehäusematerial		Polycarbonat mit halbtransparenter Abdeckung	
Montageart		Wand - Innen/Aussen	

Interne Konfiguration

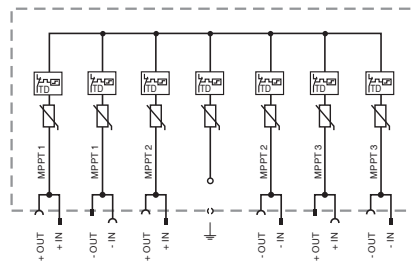
Zeichenerklärung

+/-, -/+	+/-, -/+ Leiteranschluss
	PE-Leiteranschluss
TD	Thermischer Trennschalter

Kabeldurchführung



2MC4 Variante



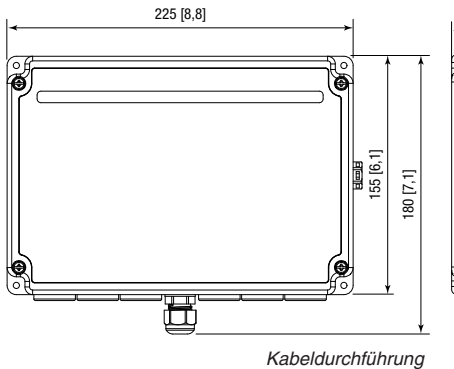
ProTec Box T2-xxxxPV-7Y(-S)(-RG)(-2MC4)

Bestellinformationen

Bestellnummer	1100	1500
ProTec Box T2-xxxxPV-7Y-L-RG (Kabeldurchführung)	515 865	-
ProTec Box T2-xxxxPV-7Y-L-RG (Kabeldurchführung)	-	515 866
ProTec Box T2-xxxxPV-7Y-L-2MC4 (2MC4 Variante)	515 852	-
ProTec Box T2-xxxxPV-7Y-L-2MC4 (2MC4 Variante)	-	515 853

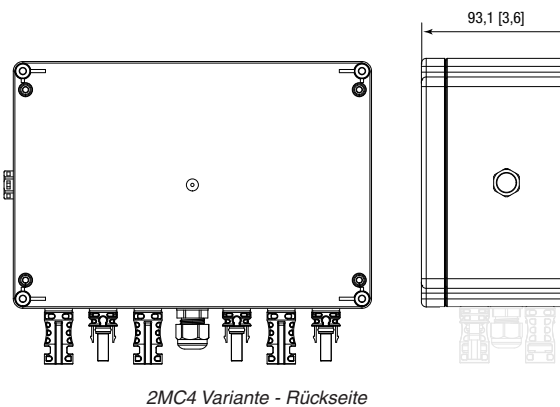
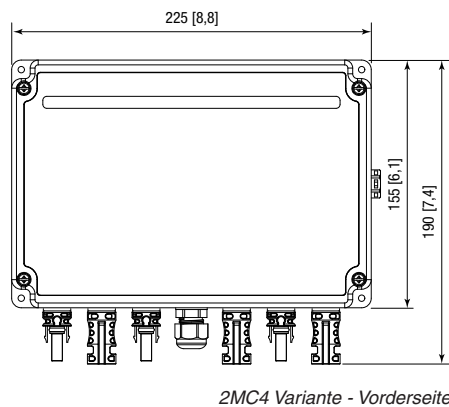
Abmessungen & Verpackung

mm [Zoll]



Kompletteinheit

ProTec Box T2-xxxxPV-7Y(-L)(-RG)	1100	1500	
Gewicht	gramm [pfund]	1394 [3,073]	1450 [3,197]
ProTec Box T2-xxxxPV-7Y(-L)(-2MC4)			
Gewicht	gramm [pfund]	1374 [3,029]	1430 [3,153]
Verpackungsmaße (H x B x L)	105 x 225 x 275 mm [4,1 x 8,8 x 10,8"]		
Standardbestellmenge	1 Stück		



www.raycap.de

Raycap

Die Informationen in diesem Dokument sind freibleibend.

© 2024 Raycap Alle Rechte vorbehalten.
G29-01-439 240426